

SKÝRINGAR Á TÁKNUM:

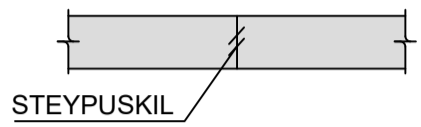
ÖLL MÁL ERU ANNAD HVORT Í METRUM EDA MILLIMETRUM  
HÆÐARKÖTAR ERU Í METRUM.

0,00  
TÁKNAR HÆÐ 0,00 Á SNIÐUM

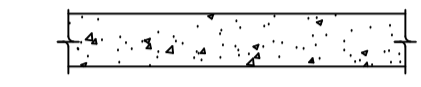
0,00  
TÁKNAR HÆÐ 0,00 Á LÁRÉTTUM FLÖTUM

A  
A TÁKNAR HÆÐ  
B TÁKNAR PLÖTUÞYKKT

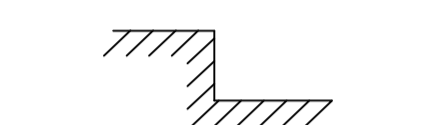
STEYPA =



NÚVERANDI STEYPA =



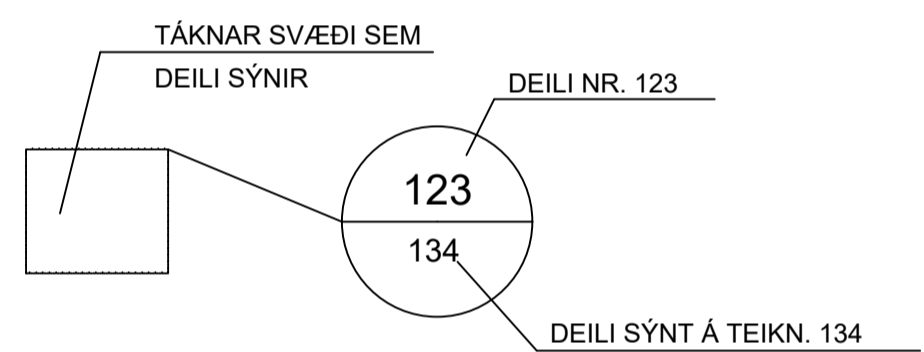
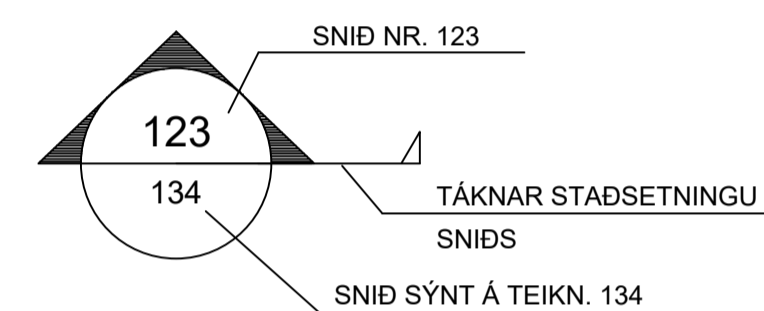
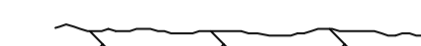
ÞREP Í YFIRBORÐI STEYPU =



FYLLING =



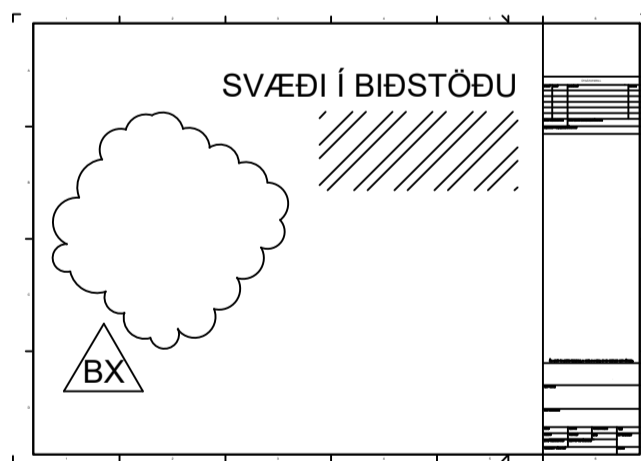
MÖRK KLAPPASKERINGAR =



B MERKIR BITI  
S " SÚLA  
V " VEGGUR (SKERVEGGUR)  
U " UNDIRSTÁÐA

U001-Y MERKIR UNDIRSTÖÐU 001 SEM  
SYND ER Á TEIKNINGU Y

BREYTING Á TEIKNINGU Á ÚTGÁFU NR. BX OG SVÆÐI Í  
BIÐSTÖÐU



ALMENNAR SKÝRINGAR:

ÖLL VINNA SKAL VERA Í SAMRÆMI VÍÐ TEIKNINGAR ÞESSAR, VERKLÝSINGU  
ÞAR SEM UM HANA ER AD RÆÐA, KRÖFUR BYGGINGARREGLUGERÐAR OG  
VÍÐEIGANDI STAÐLA.

SANNREYNA SKAL ÖLL MÁL OG ADSTÆÐUR Á VERKSTAÐ AÐUR EN VINNA  
HEFST.

TRYGGJA SKAL STÖÐUGLEIKA MANNVIRKJA Á ÖLLUM STIGUM VERKSINS MED  
TÍMABUNDNUM STÍFINGUM, FESTINGUM EDA Á ANNAN VÍÐURKENNDAN HÁTT.

TEIKNINGANÚMÉR:

TEIKNINGANÚMÉR ERU TÁKNUD MED BÓKSTAF OG ÞREMUR TÖLUSTÖFUM t.d.  
B100

ÚTGÁFUNÚMÉR TEIKNINGA ER TÁKNAD MED BÓKSTAF OG TÖLUSTAF.  
BÓKSTAFURINN TÁKNAR Á HVADA STIGI TEIKNINGIN ER OG TÖLUSTAFURINN  
TÁKNAR ÚTGÁFUNÚMÉR

B: VINNUTEIKNING  
Ú: ÚTBODSTEIKNING

BENDISTÁL:

STÁL MERKT K ER KAMBSTÁL OG SKAL VERA B500C SAMKVÆMT  
ÍST EN 10080:2005  
d TÁKNAR ÞVERMÁL BENDISTÁLSSTANGAR

TÁKN:

K10c300 TÁKNAR 10mm KAMBSTÁL MED 300mm BIL MILLI JÁRNA  
K10c300HH TÁKNAR 10mm KAMBSTÁL MED 300mm BIL MILLI JÁRNA  
Á HVORRI HLÍÐ

K189(257)

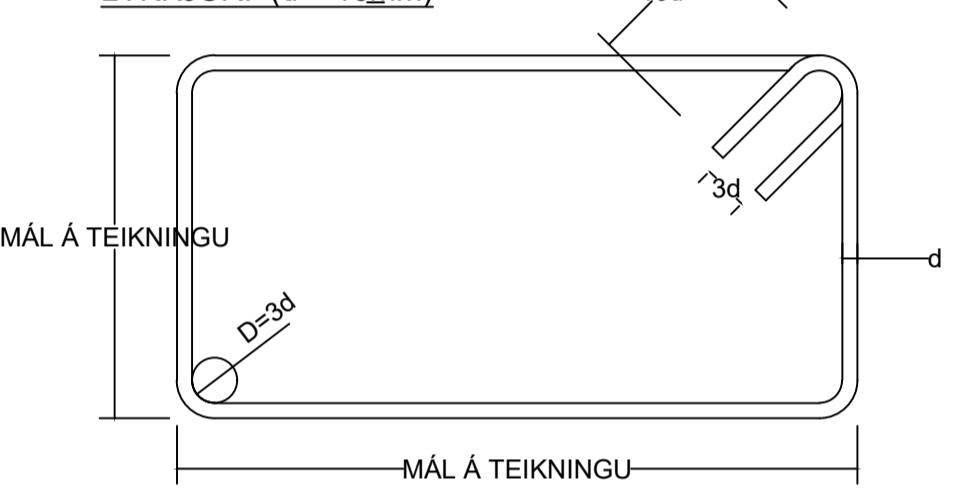
TÁKNAR BENDIMOTTUR MED As=189(257)  
TÁKNAR JÁRN ALMENNT OG Í NEDRI BRÚN PLÖTU  
OG Í NÆRBRÚN VEGGJAR  
TÁKNAR JÁRN Í EFRI BRÚN PLÖTU OG Í FJÆRBRÚN VEGGJAR  
TÁKNAR SKEYTINGU JÁRNA  
TÁKNAR JÁRN SEM BEYGIST UPP  
TÁKNAR JÁRN SEM BEYGIST NIÐUR

SÝNIR STEFNU Á JÁRNUM NÆST BRÚN

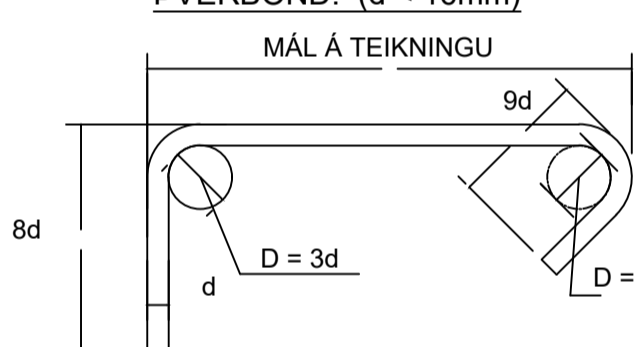
TÁKNAR TVÖ LÖÐRÉTT JÁRN SEM KOMA VÍÐ GÓLFSDÍ OP Á  
NÆSTU HÆÐ FYRIR OFAN

K20c200 STANGIR d = 20mm, LENGÐ 6000mm MIDJUBIL 200mm  
DREIFT YFIR MERKT SVÆÐI.  
K12c200 LYKKJA, d = 12mm, MIDJUBIL 200mm

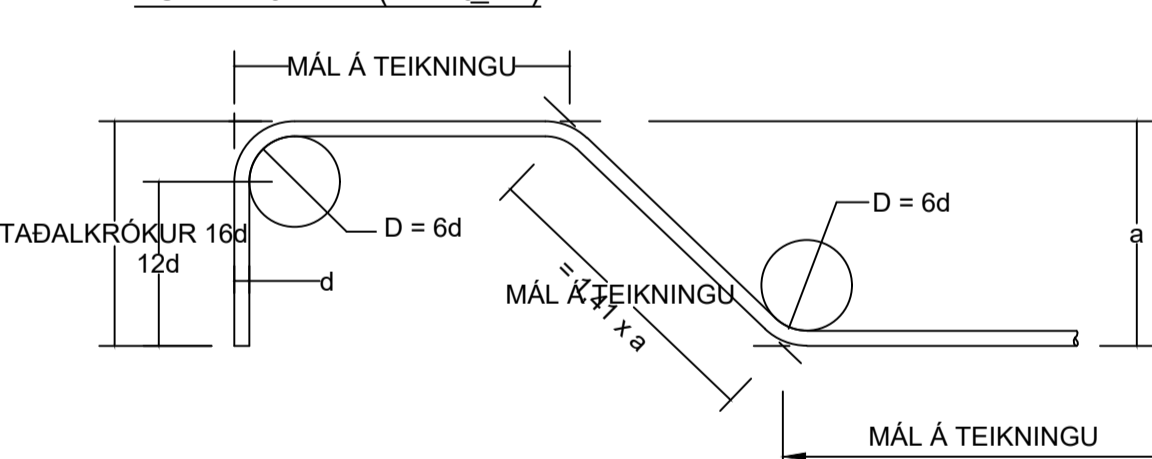
LYKKJUR: (d < 16mm)



ÞVERBÓND: (d < 16mm)



BURÐARJÁRN: (d > 10mm)



STEYPUHULA:

BYGGINGARHLUTAR ADSTÆÐUR	STEYPUHULA NEMA SÉRTEIKNING SÝNI ANNAD.		
	PLÖTUR mm	VEGGIR mm	BITAR OG SÚLUR mm
INNANHÚSS OG ÚTVEGGIR EINANGRADIR AD UTAN	25	25	25
UTANHÚSS	30	30	30
VEGGIR AD FYLLINGU OG UNDIRSTÖÐUR	50	50	-
ÞAR SEM STEYPT ER BEINT Á FYLLINGU/KLÖPP	70	70	-
ÞAR SEM PLATA ER STEYPT Á EINANGRUN Á FYLLINGU	30	30	-

STEYPUHULA Á BURÐARJÁRN SKAL ÞÓ HVÆRI VERA MINNI EN 1,5 x d

ÞANNIG SKAL GENGID FRÁ BENDINGU Í MÖTUM, AD ALLAR STANGIR  
SÉU Á ÞEIM STAÐ SEM TIL ER ÆTLAST SKV. UPPDRÁTTUM OG  
TRYGGT SÉ AD ÞÆR HREYFIST EKKI ÞEGAR STEYPT ER.  
SKAL Í ÞVI SKYNI NOTA FJARLÆGÐARKUBBA OG STÓLA.

VÍKMÖRK Á STAÐSETNINGU JÁRNA Í ÞVERSNIDI ER ±5mm

BEYGING OG SKEYTING JÁRNA:

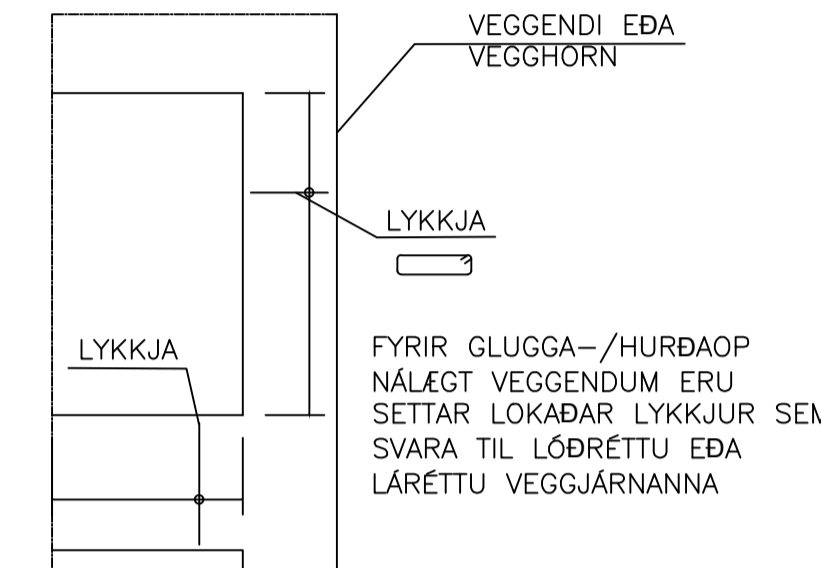
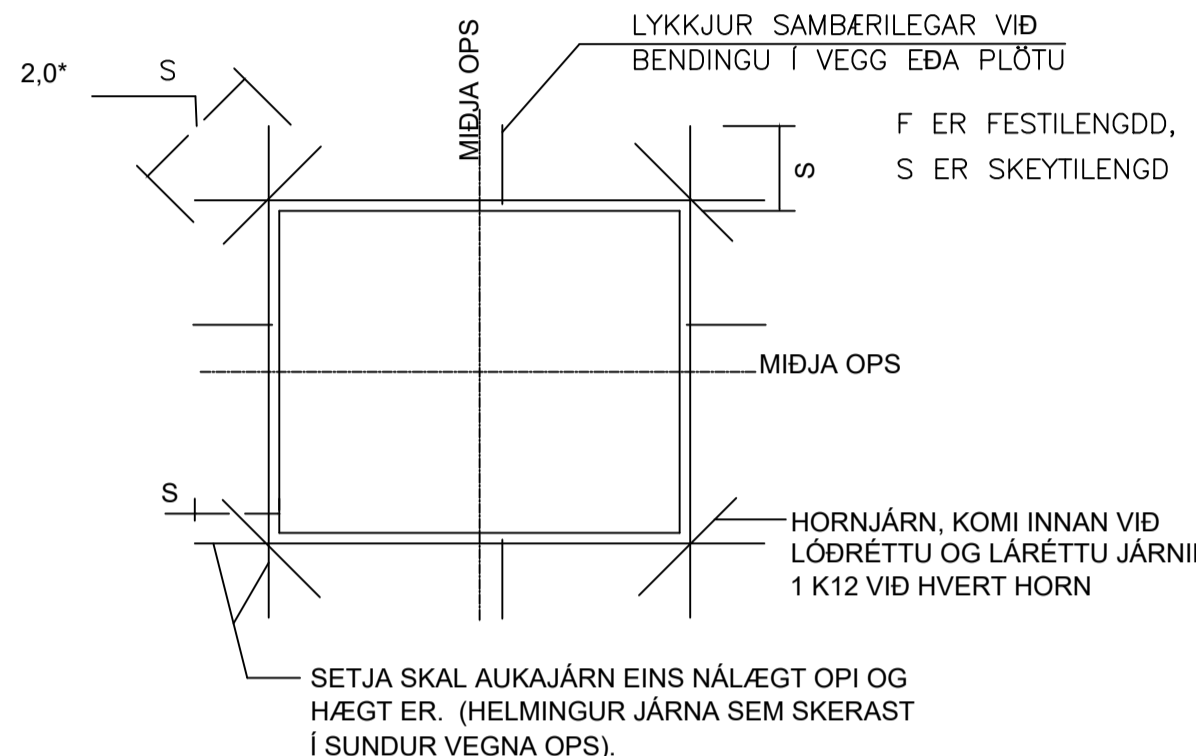
ÞVERMÁL JÁRNA, d	mm	8	10	12	16	20	25
D. LYKKJUR OG VINKLAR	mm	24	30	36	48		
D. BURÐARJÁRN	mm		60	72	96	120	150
SKEYTILENGD JÁRNA S	mm	450	550	650	850	1100	1400
FESTILENGDD JÁRNA F	mm	350	400	500	650	800	1000

EF SKEYTT ER MEIRA EN FJÓRÐA HVERT JÁRN Í SAMÁ ÞVERSNIDI SKAL AUKA  
SKEYTILENGD UM 40%

ATHUGA BER AD EIGI ER LEYFILEGT AD BEYGJA BENDISTÁL  
EF LOFTHITI ER UNDIR -5°C

FRÁGANGUR JÁRNA Í KRINGUM OP:

SÉ EKKI ANNARS GETID KOMI AUKALEGA JÁRN UMHVÆRIS GLUGGA, HURÐIR  
OG OP Í PLÖTUM OG VEGGJUM ER SVARA TIL ÞEIRRA JÁRNA SEM KLIPPT  
ERU Í SUNDUR, ÞÓ ALDREI MINNA EN 2 K12.



VINDÁLAG:

VINDÁLAG REIKNAST SAMKVÆMT ÍST EN 1991 1-4:2005, ÁSAMT ÞJÓÐARSKJALI  
STAÐLARAÐS ÍSLANDS.

GRUNNGILDI VINDHRAÐA ER 36,0 m/s ÁSAMT TILHEYRANDI FORMSTUÐLUM.

SNJÓÁLAG:

SNJÓÁLAG REIKNAST SAMKVÆMT FS ENV 1991-1-3:2003, ÁSAMT  
ÞJÓÐARSKJALI STAÐLARAÐS ÍSLANDS.

GRUNNGILDI SNJÓÁLAGA ER 2,1 KN/m² (SVÆÐI 1)

JARÐSKJÁLFTAÁLAG:

JARÐSKJÁLFTAÁLAG REIKNAST SAMKVÆMT FS ENV 1998-1:2004, ÁSAMT  
ÞJÓÐARSKJALI STAÐLARAÐS ÍSLANDS.

HÖNNUNARHRÖÐUN ER 0,2g. MIKILVEGISFLOKKUR II, OG  
JARÐVEGSFLOKKUR B.

GRUNDUN:

GRUNDUN SAMKVÆMT FS ENV 1997-1:1994 ÁSAMT ÞJÓÐARSKJALI STAÐLARAÐS  
ÍSLANDS.

GRUNÐAD ER Á KLÖPP.V. AD MESTA ÁLAG ER MINNA EN 1,0MN/m2.

FYLLING AD SÖKKLUM OG UNDIR BOTNPLÖTU:

UNDIR BOTNPLÖTU SKAL FYLLA MED MALARFYLLINGU OG ÞJAPPA Í HÆFILEGGUM  
LAGÞYKKTUM, ÞANNIG AD ÞJÖPPUN VERDI SAMBÆRILEG VÍÐ 98% PROKTOR.  
NOTA SKAL FÍNT BÖGGLAÐBERG EDA ANNAD DRENANDI EFNI NÆST HÚSINU,  
UM 0,5m FRÁ VEGG. SEM TENGIST DRENMÖL UMHVÆRIS JARÐVATNSLAGNIR  
MEÐFRAM ÚTVEGGJUM.

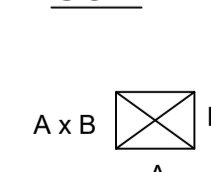
ÆTÍÐ SKAL HAGA ÞJÖPPUN ÞANNIG AD HÚN VALDI EKKI ÖEDLILEGA MIKLU  
NIÐURBROTI Á EFNI SEM ÞJAPPA SKAL.  
FYLLINGAEFNIÐ SKAL LAGT ÚTI LÖGUM OG HVERT LAG VÖKVAÐ OG ÞJAPPAD  
BLAUTT MED VÍÐROVALTARA.

SÉRSTÖK ADGÁT SKAL HÖFÐ ÞEGAR ÞJAPPAD ER NÁLÆGT MANNVIRKJUM, SKAL  
ÞAR NOTA PLÖTUÞJÖPPU OPÞ LAGÞYKKTIR EFTIR ÞVI.

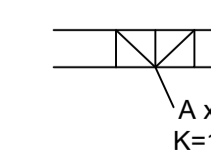
ÞRIFALAGSSTEYPA:

STEYPA SKAL ÞRIFALAG AD JAFNAÐI 50mm ÞYKKT UNDIR UNDIRSTÖÐUR SEM  
KOMA Á KLÖPP OG SKAL ÞAD NÁ AD MINNSTAKOSTI 100mm ÚT FYRIR  
UNDIRSTÖÐURBRÚN NEMA ANNAD SÉ TEKID FRAM Á TEIKNINGUM. SÉ ÞRIFALAG  
ÞYKKARA SKAL MÍÐA VÍÐ AD NEDRI BRÚN NÁ JAFN LANGT ÚTFYRIR  
UNDIRSTÖÐURBRÚN OG ÞYKKT ÞESS ER.  
HÁMARKS AFRETNING Á GRUNNI MED ÞRIFALAGSSTEYPU ER 150mm.

GÖT:



MERKIR GAT Í PLÖTU STÆRD  
Amm x Bmm



MERKIR GAT Í VEGG/SÖKKUL STÆRD  
Amm BREITT OG Bmm Á HÆÐ  
NEDRI BRÚN Í KÖTA 10,00mm

VL MERKIR AD GAT SÉ VÍÐ LOFT

VÍKMÖRK Í LOFTINNIHALDI: +3,0%/0,0%

KORNSTÆRD (mm): ≤22  
CL-FLOKKUR: CL 0,2  
ÞJÁLNFLOKKUR: S2,S3

VL MERKIR AD GAT SÉ VÍÐ LOFT

VL MERKIR AD GAT SÉ VÍÐ LOFT

VL MERKIR AD GAT SÉ VÍÐ LOFT

TRÉVIRKI:

ALLT EFNI OG VINNA SKAL VERA Í SAMRÆMI VÍÐ VÍÐEIGANDI  
ÍST OG ENV STAÐLA  
TIMBUR Í BURÐARVIRKI SKAL STANDAST KRÖFUR SEM GERÐAR ERU  
TIL TIMBURS AF STYRKLEIKAFLOKKI C18 SKV ÍST EN 338:1995 (T1 SKV ÍST EN  
142:1997). LÍMTRÉ SKAL VERA AF STYRKLEIKAFLOKKI GL28H EDA BETRA.  
ADRIÐ VÍÐIR (LOFTUNARLISTAR KLÆÐNINGAR O.Þ.H.) MEGA VERA AF  
STYRKLEIKAFLOKKI C18 SKV ÍST EN 338:1995 (T1 SKV ÍST EN 142:1997)  
ÞAR SEM TIMBUR LIGGUR AD KALDRI STEYPU SKAL SETJA RÆMU AF TJORUPAPPA  
Á MILLI EDA NOTA ÞRÝSTIFUAVARID TIMBUR

ALLIR NAGLAR, BOLTAR OG FESTUJÁRN SKULU VERA SINKHÚÐUÐ.  
MURBOLTAR: M12-150/90 MERKIR 12mm BOLTI, 150mm LANGUR, FESTILENGD:  
90mm  
FYLGJA SKAL FYRIRMÆLUM FRAMLÉIÐANDA VÍÐ UPPSETNINGU Á BOLTUM,  
MURBOLTUM, FESTUJÁRNUM O.S.FRV.  
N TÁKNAR VENJULEGAN FERHYRNDAN SAUM  
K TÁKNAR KAMBSAUM HEIMILT ER AD NOTA TIL ÞESS GERÐAR FESTISKRÚFUR Í  
FESTIVINKLA Í STAÐ KAMBSAUMS

Í ÞAKLÆÐNINGU SKAL NOTA 25x150mm BORBÍÐI (HEIMILT ER AD NOTA  
GALLALÍTID MÓTAEFNI, HEILT OG ÖKLOFID). HVERT BORB SKAL NEGLT Í HVERJA  
SPERRU/LOFTUNARLISTA MED 3 STK 31/70 RIFFLUDUM BYSSUSAUM EDA  
SAMSVARANDI. BORB SKAL EINGÖNGU SETJA SAMAN Á  
SPERRUM/LOFTUNARLISTUM. SAMSETNINGAR SKULU ALDREI VERA TVÆR EDA  
FLEIRI Í RÖÐ Á SÖMU SPERRU.

LOFTUNARLISTAR 45x45mm SKULU FESTIR VÍÐ ÞAKSPERRUR MED  
2 STK 5mm SKRÚFUM (EF VÍÐ Á)  
ÞAKJÁRN/STÁL SKAL NEGLT MED RIFFLUDUM EDA SNÚNUM SAUM.  
NEGLT SKAL Í ADRA HVERJA HÁBÁRU NEMA YSTI 1,0m VÍÐ GAFLA OG NEDST Á  
ÞAKI (3 NEDSTU NAGLARADIRNAR), ÞAR SKAL NEGLT Í HVERJA HÁBÁRU.  
NAGLARADIRNAR SKULU MYNDA REGULEGT MYNSTUR OG HVER NAGLARÖÐ  
SKAL FÁ HALD Í TVEIMUR BORBUM (NEGLT Á VÍXÍ Í 2 SAMLIGGJANDI BORB).  
BIL MILLI NAGLARAÐA SKAL VERA 0,8m.

ÞAR SEM TVÆR SPERRUR LIGGJA SAMAN SKULU ÞÆR LÍMDAR OG SKRÚFADAR  
SAMAN MED 5x80 SKRÚFUM c200mm.

Hönnunarstjóri: Árnar Þór Jónsson kt. 010174-4819

BREYTINGAR		
NR.	DAGS	BREYTING
1	05.04.2024	Frumútgáfa

VERKFRÆÐISTOFA

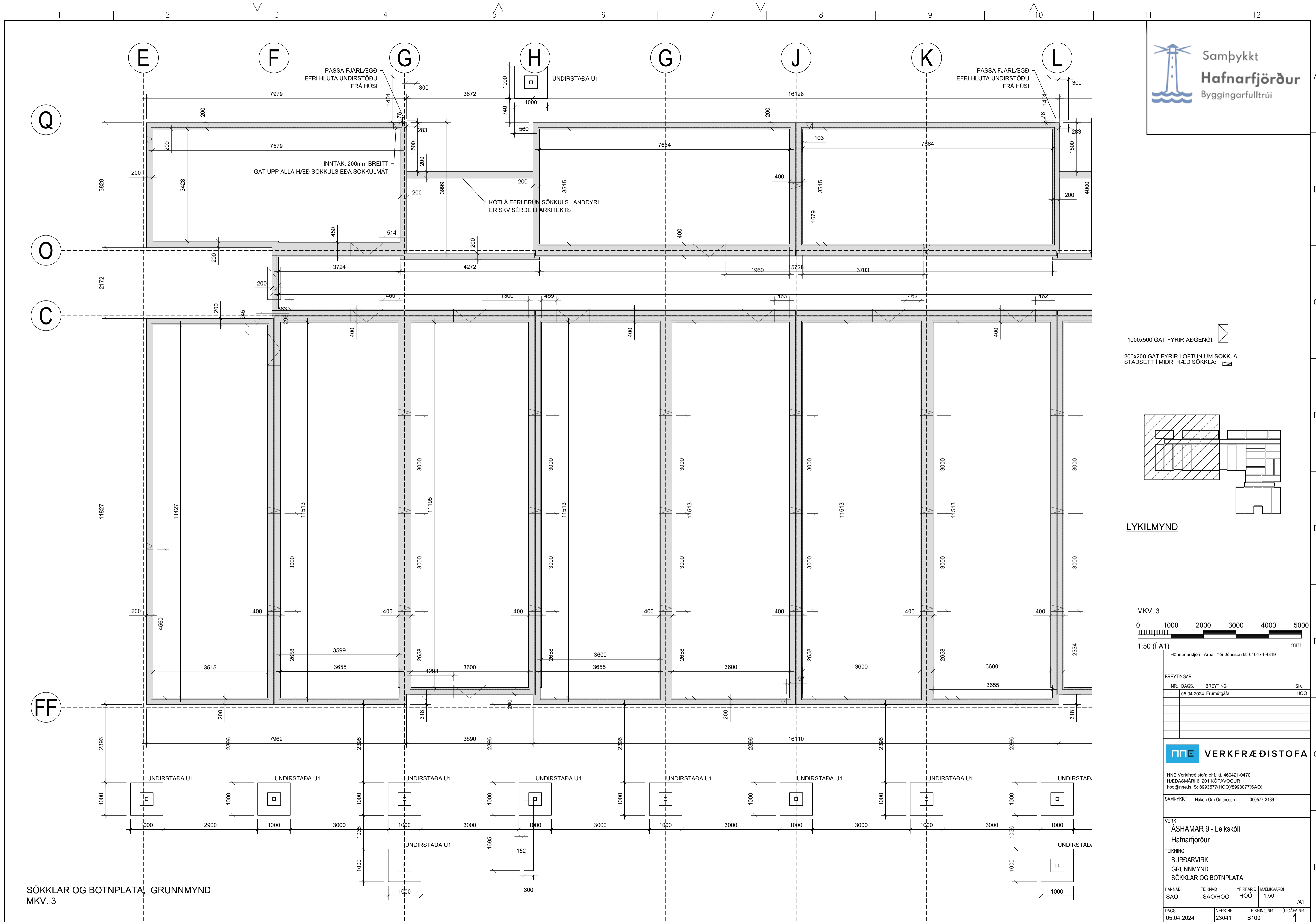
NNE Verkfræðistofa ehf. kt. 460421-0470  
Hæðasmári 6, 201 KÖPVAOGUR  
ho@nne.is, S. 8993577(HÖO)8993077(SAO)

SAMPYKKT Håkon Órn Ómarsson 300577-189

VERK  
ÁSHAMAR 9 - Leikskóli  
Hafnarfjörður  
TEIKNING  
BURÐARVIRKI  
SKÝRINGARBLAÐ

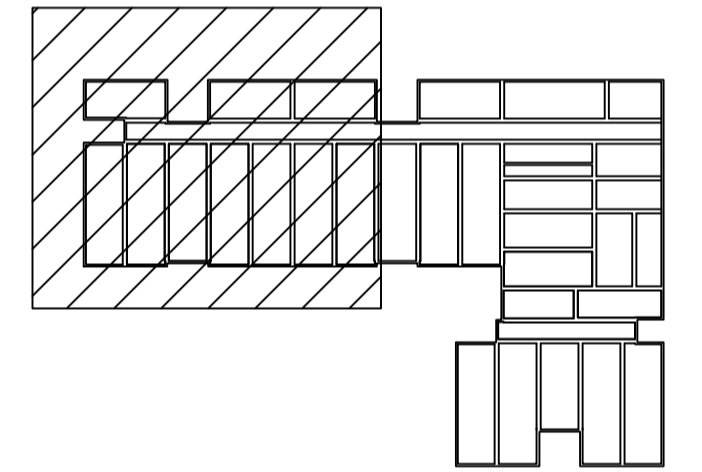
HANNAÐ	TEIKNAD	YFIRFARID	MJELKVARI	
SAÓ	SAÓ/HÖO	HÖO	-	/A1
DAGS	VERK NR.	TEIKNING NR.	ÚTGAFANR.	
05.04.2024	23041	B001	1	



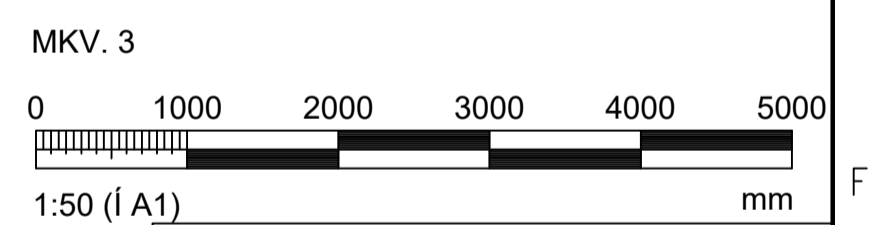


1000x500 GAT FYRIR ADGENGI:

200x200 GAT FYRIR LOFTUN UM SÖKKLA STADSETT Í MIDRI HÆÐ SÖKKLA:



LYKILMYND



Hönnunarsjóni: Árnar Þór Jónsson kt. 010174-4819

BREYTINGAR		Sr.
NR.	DAGS.	BREYTING
1	05.04.2024	Frumútgáfa
		HÓO

**NNE VERKFRÆÐISTOFA**

NNE Verkfræðistofa ehf. kt. 460421-0470  
 HÆÐASMÁRI 6, 201 KÖPVAOGUR  
 hoo@nne.is, S. 8993577(HOO)8993077(SAO)

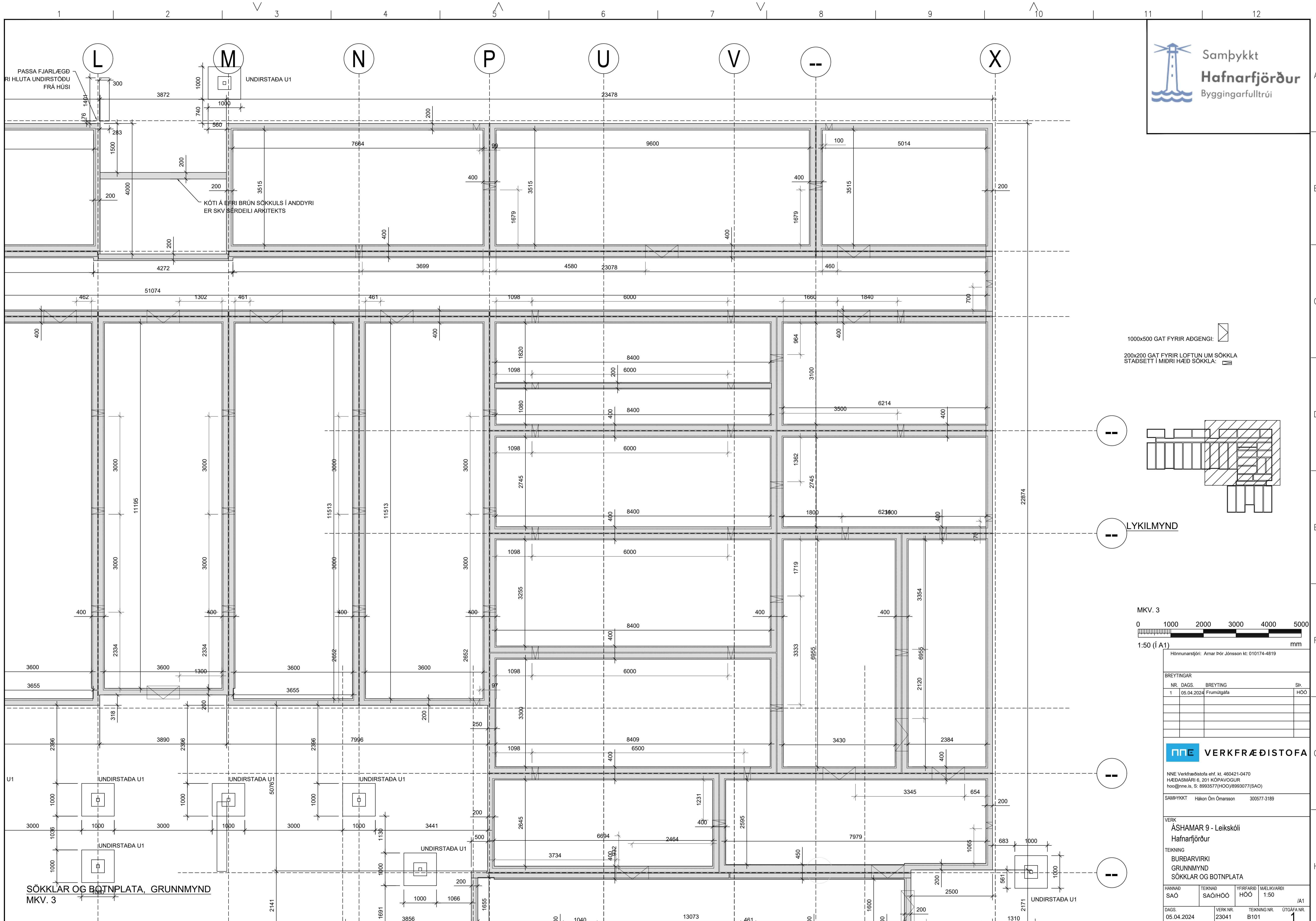
SAMÞYKKT Hákon Órn Ómarsson 300577-3189

VERK  
 ÁSHAMAR 9 - Leikskóli  
 Hafnarfjörður

TEIKNING  
 BURÐARVIRKI  
 GRUNNMÝND  
 SÖKKLAR OG BOTNPLATA

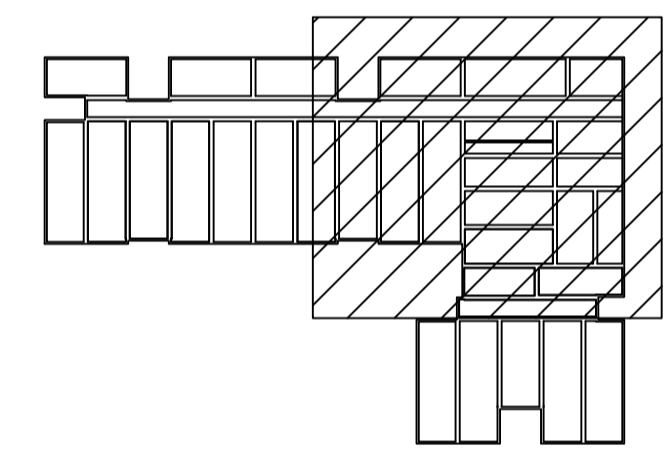
HANNAÐ	TEIKNAD	YFIRFARID	MJELKVARNI	
SAÓ	SAÓ/HÓO	HÓO	1:50	/A1
DAGS.	VERK NR.	TEIKNING NR.	ÚTGAFANR.	
05.04.2024	23041	B100	1	

SÖKKLAR OG BOTNPLATA GRUNNMÝND MKV. 3

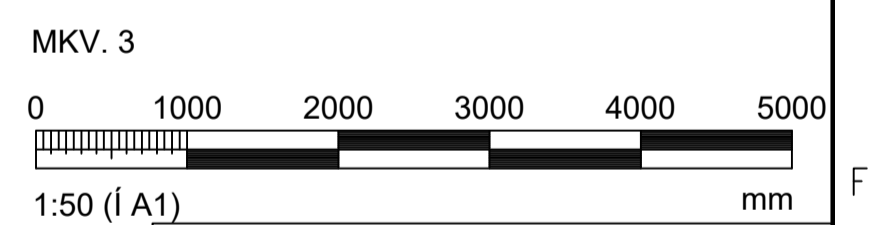


1000x500 GAT FYRIR ADGENGI:

200x200 GAT FYRIR LOFTUN UM SÖKKLA STADSETT Í MIDRI HÆÐ SÖKKLA:



LYKILMYND



Hönnunarsjóni: Árnar Þór Jónsson kt. 010174-4819

BREYTINGAR			
NR.	DAGS.	BREYTING	Sp.
1	05.04.2024	Frumútgáfa	HOÓ

**VERKFRÆÐISTOFA**

NNE Verkfræðistofa ehf. kt. 460421-0470  
 HÆÐASMÁRI 6, 201 KÖPVAOGUR  
 hoo@nne.is, S. 8993577(HOO)8993077(SAO)

SAMÞYKKT Hákón Órn Órnarsson 300577-3189

VERK  
 ÁSHAMAR 9 - Leikskóli  
 Hafnarfjörður

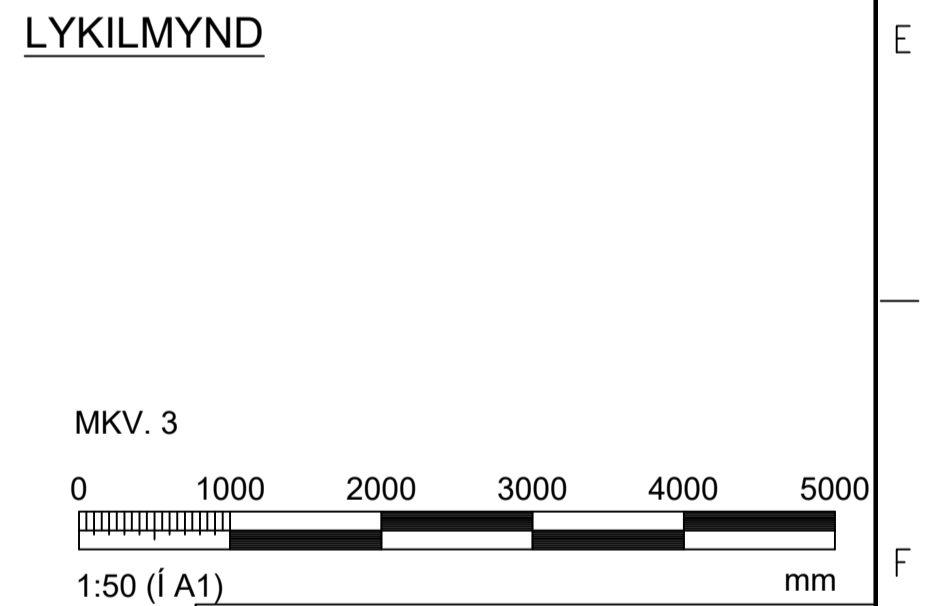
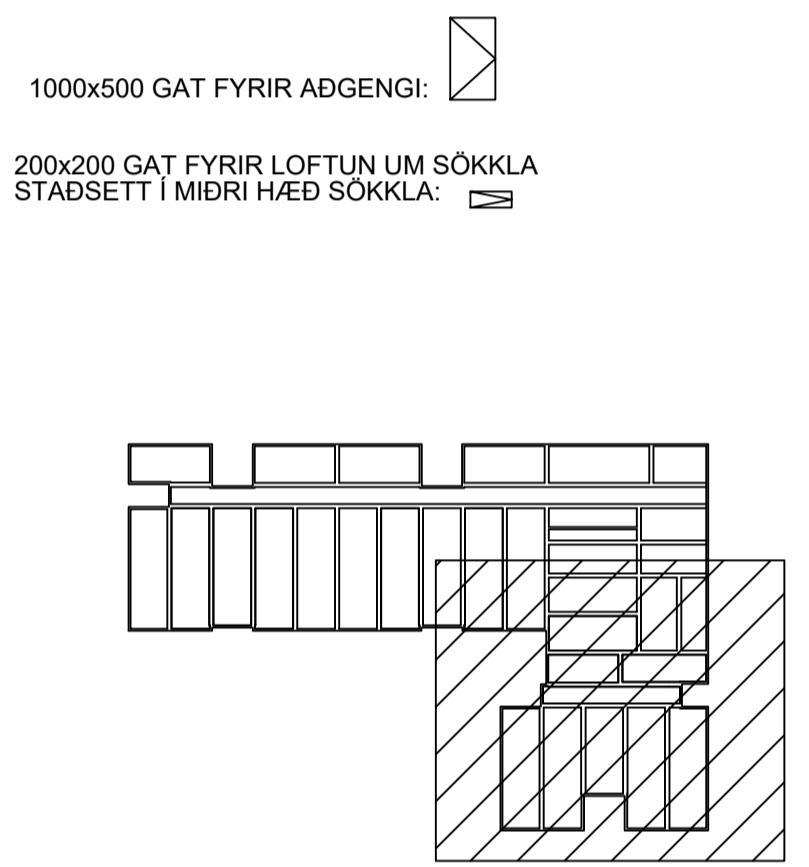
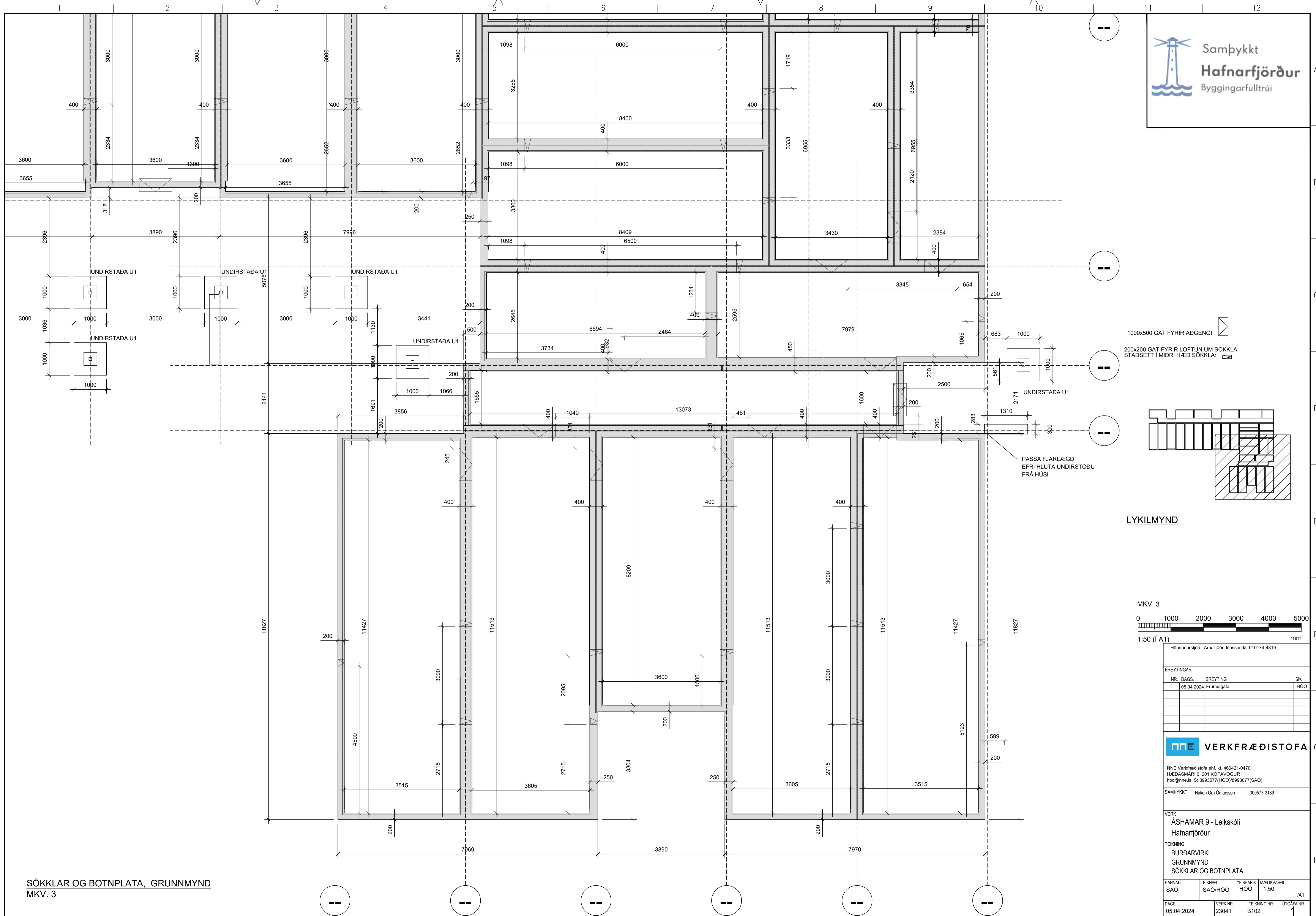
TEIKNING  
 BURÐARVIRKI  
 GRUNNMYND  
 SÖKKLAR OG BOTNPLATA

HANNAÐ	TEIKNAD	YFIRFARID	MJELKVARNI	
SAÓ	SAÓ/HÓÓ	HÓÓ	1:50	/A1

DAGS.	VERK NR.	TEIKNING NR.	ÚTGAFANR.
05.04.2024	23041	B101	1

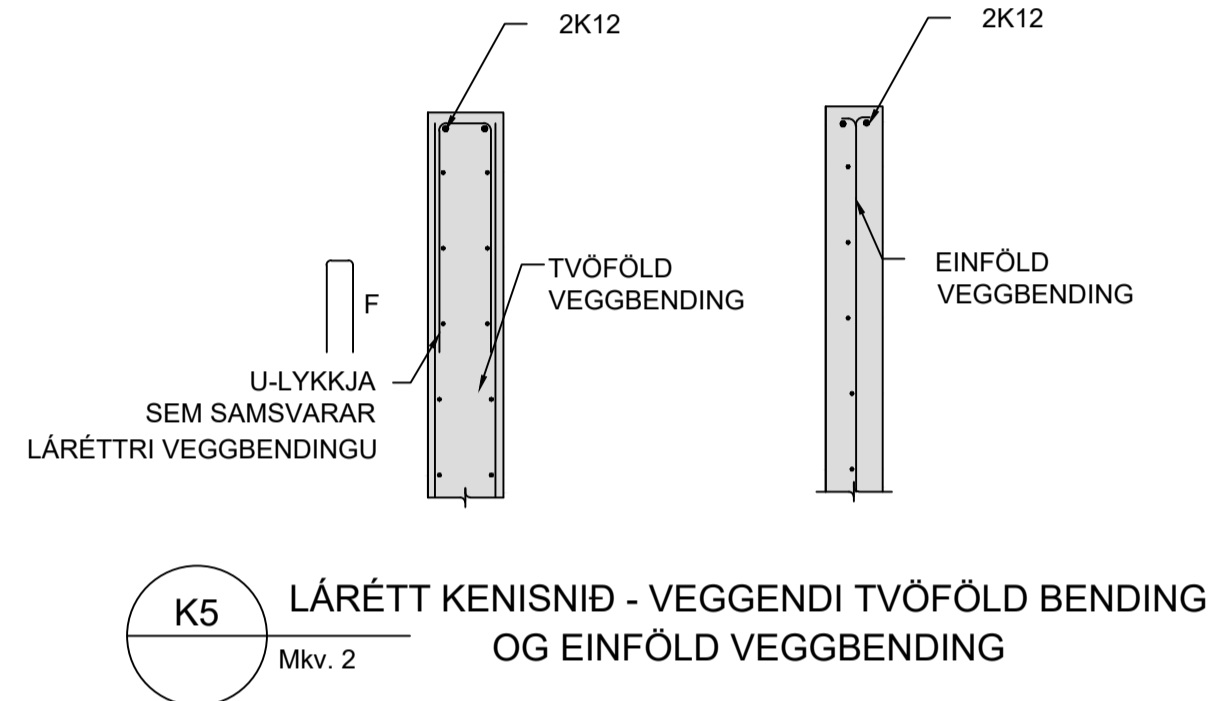
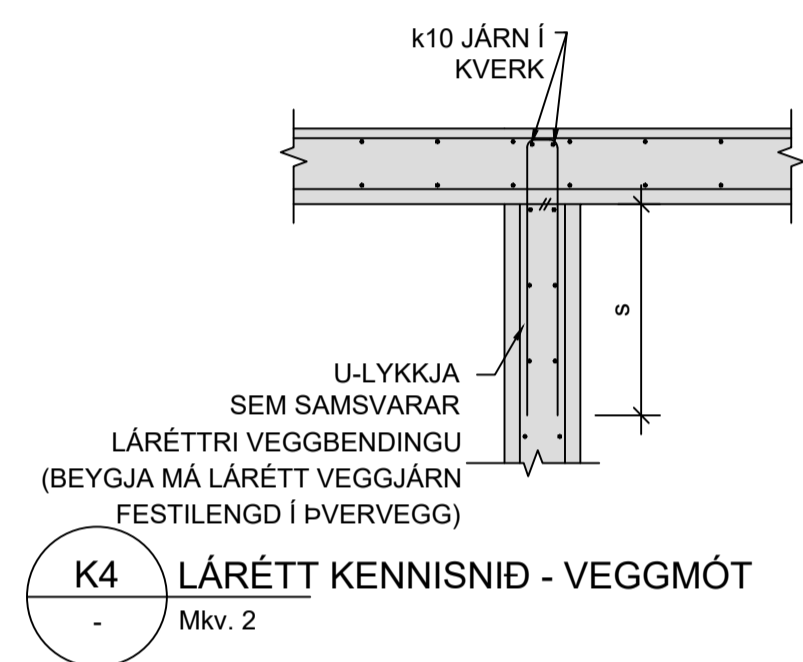
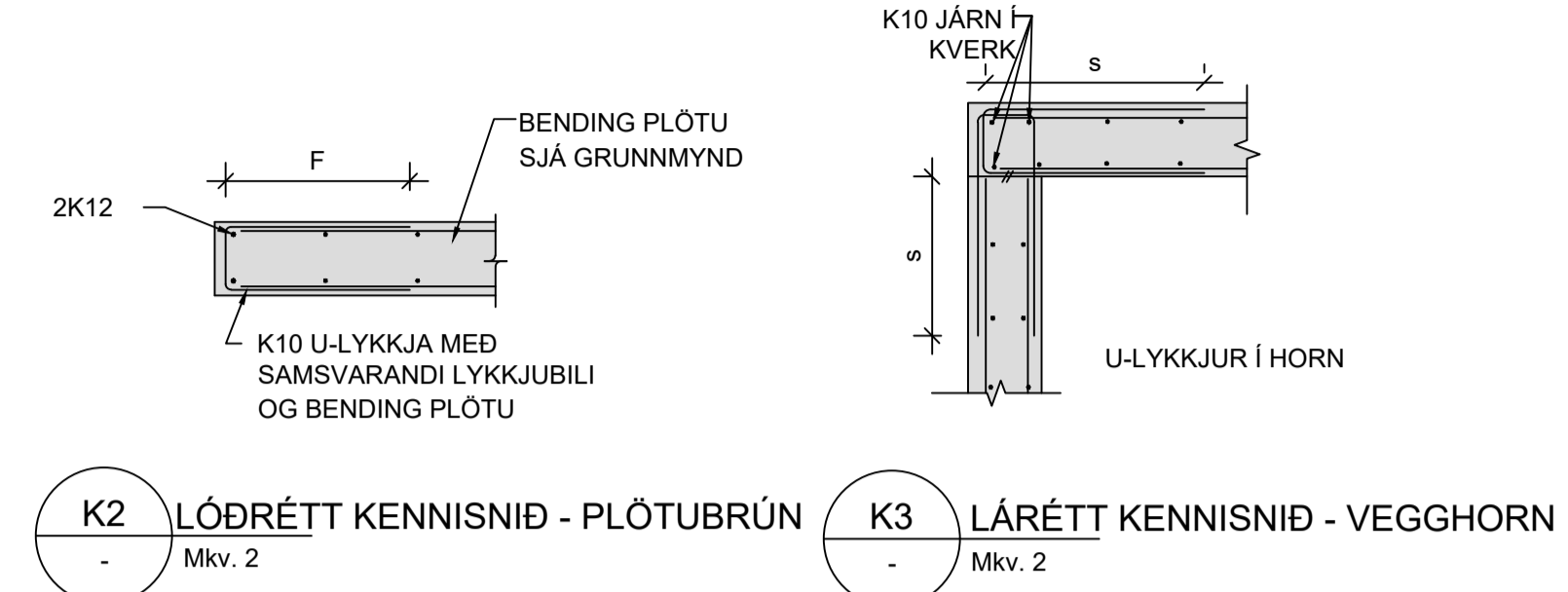
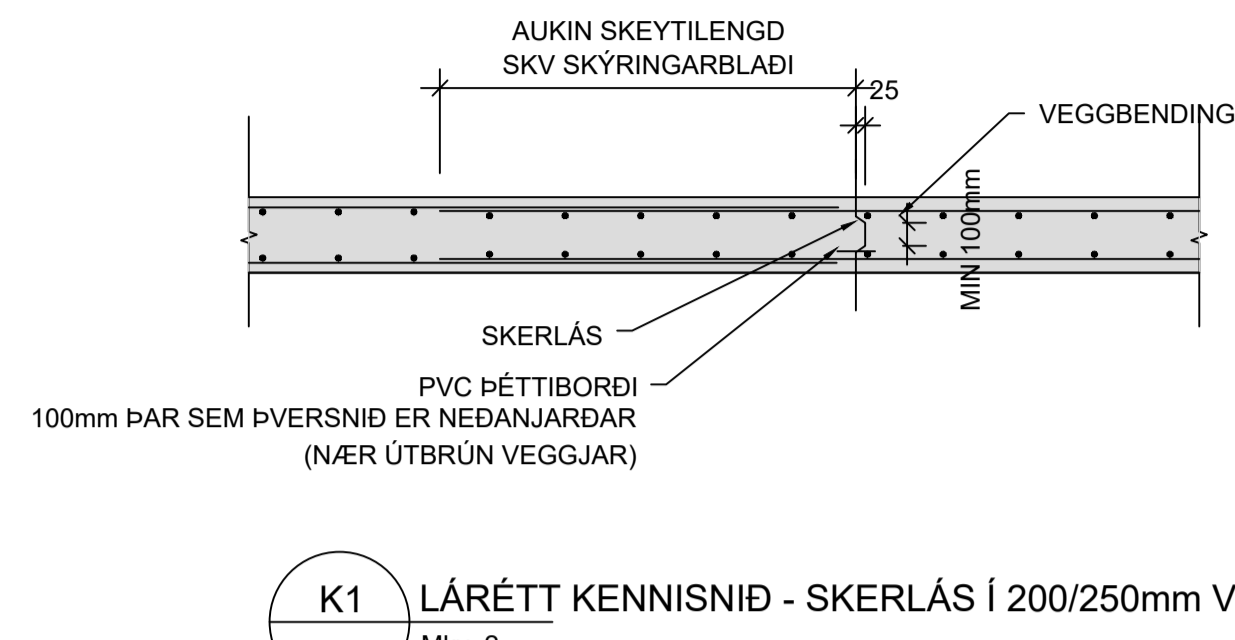
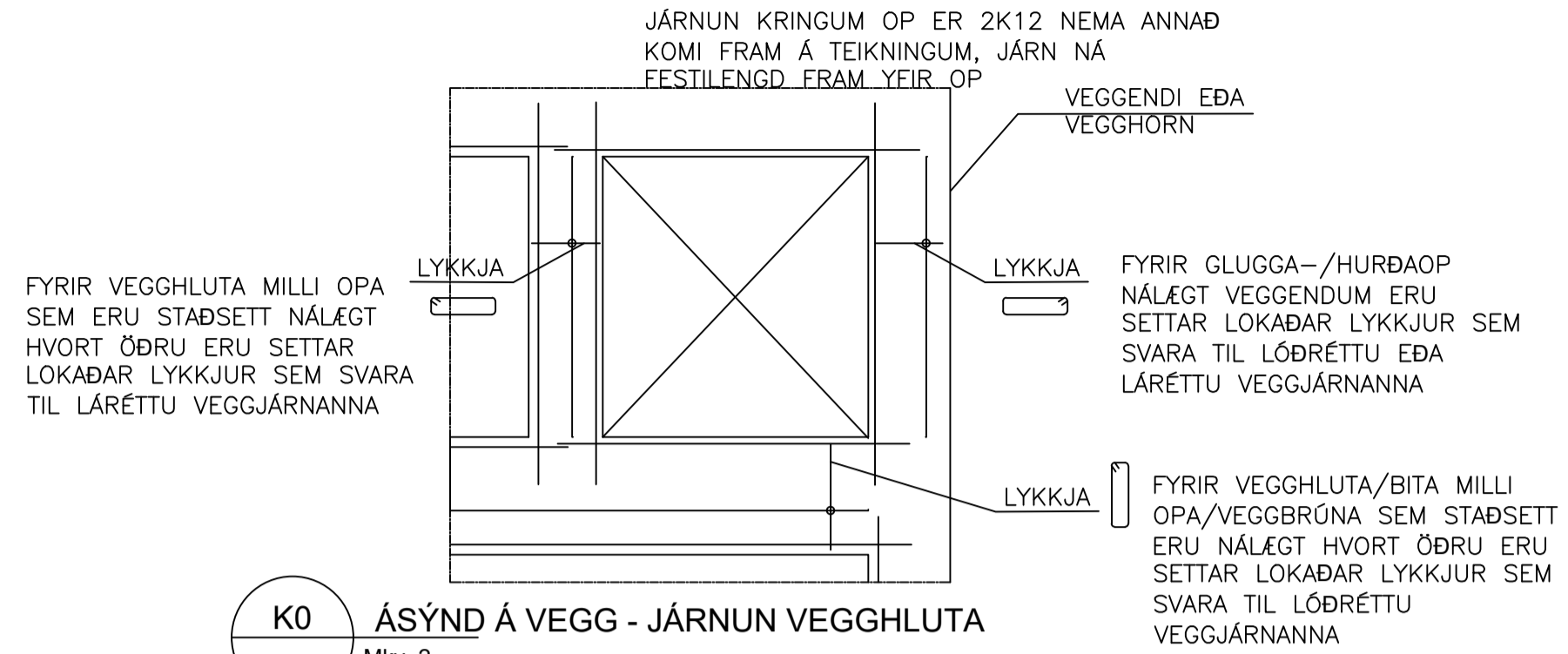
© Öll áhrif og áhrifn teikningar, að hluta eða í heild er háð skilgreinuðri hönnuð.



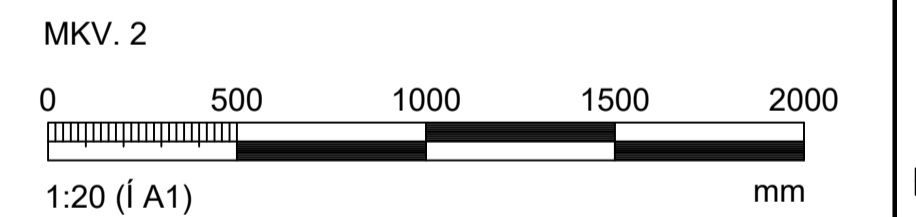
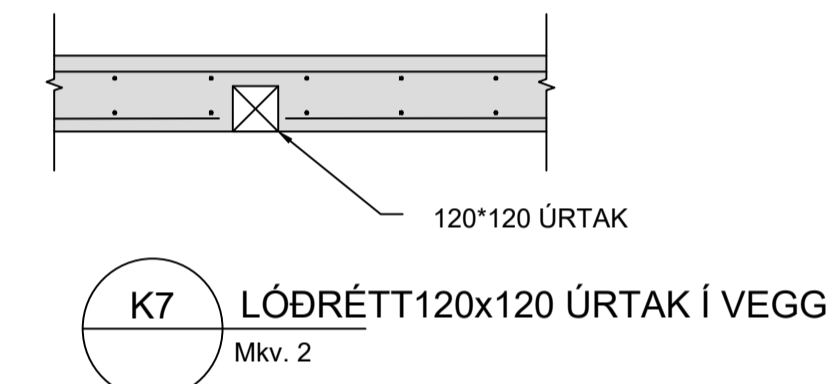
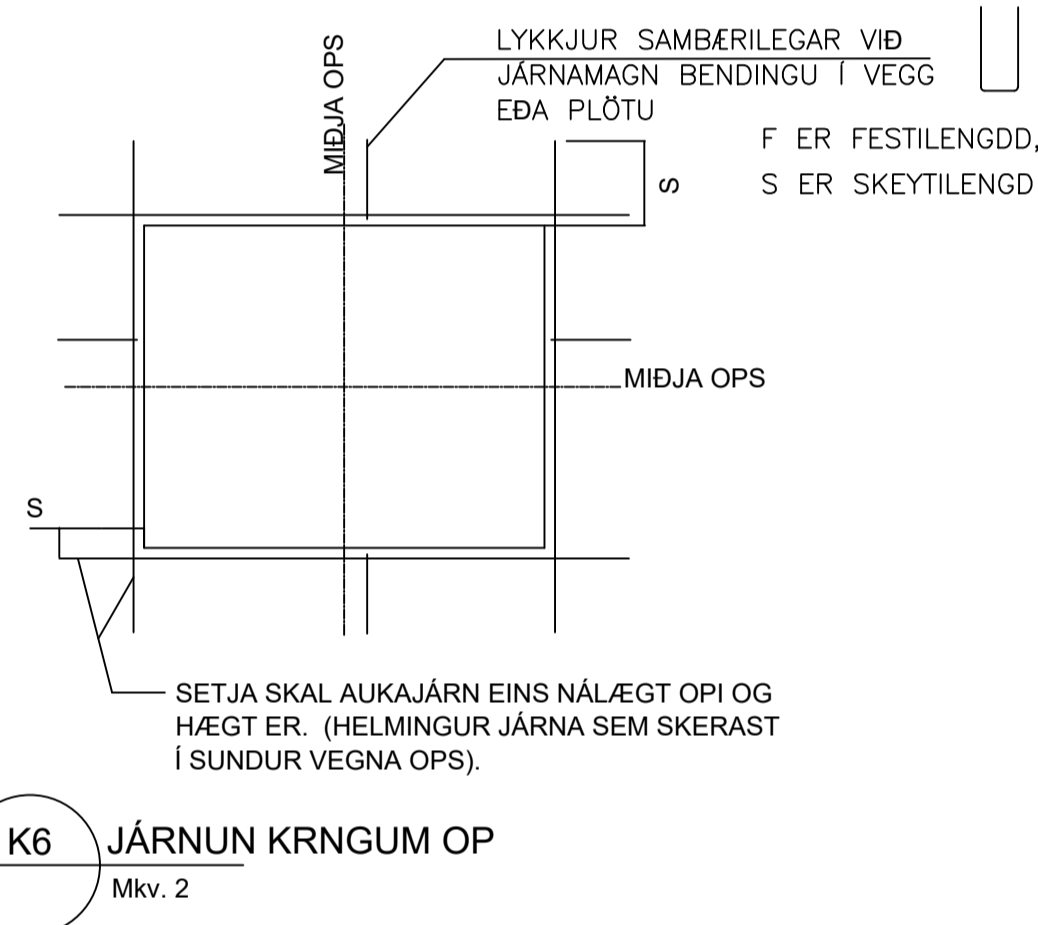


SÖKKLAR OG BOTNPLATA, GRUNNMYND  
MKV. 3

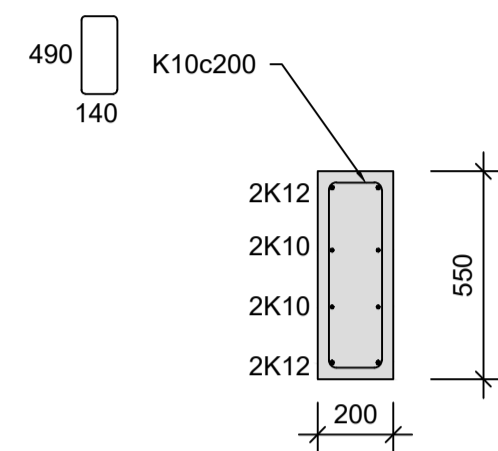
Hönnunarsjóni: Árnar Þór Jónsson kt. 010174-4819			
BREYTINGAR			
NR.	DAGS.	BREYTING	SÞ.
1	05.04.2024	Frumutgáfa	HÓÓ
<b>NNE VERKFRÆÐISTOFA</b>			
NNE Verkfræðistofa ehf. kt. 460421-0470 HÆÐASMÁRI 6, 201 KÓPAVOGUR hoo@nne.is, S. 8993577(HOO)/8993077(SAO)			
SAMÞYKKT Hákon Órn Ómarsson 300577-3189			
VERK ÁSHAMAR 9 - Leikskóli Hafnarfjörður			
TEIKNING BURÐARVIRKI GRUNNMYND SÖKKLAR OG BOTNPLATA			
HANNAÐ SAÓ	TEIKNÁÐ SAÓ/HÓÓ	YFIRFARID HÓÓ	MJELKVARNI 1:50
DAGS. 05.04.2024			UTGAFANR. 1



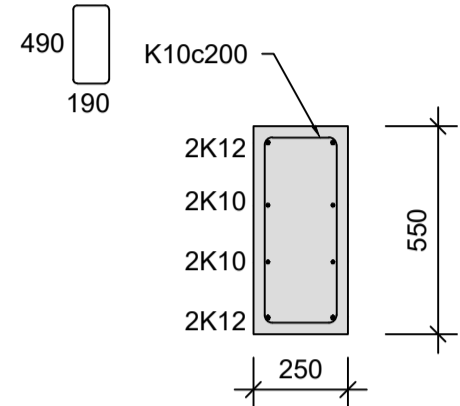
SÉ EKKI ANNARS GETIÐ KOMI AUKALEGA JÁRN UMHVÆRFIS GLUGGA, HURÐIR OG OP Í PLÖTUM OG VEGGJUM ER SVARA TIL ÞEIRRA JÁRNA SEM KLIPPT ERU Í SUNDUR, ÞÓ ALDREI MINNA EN 2 K12.



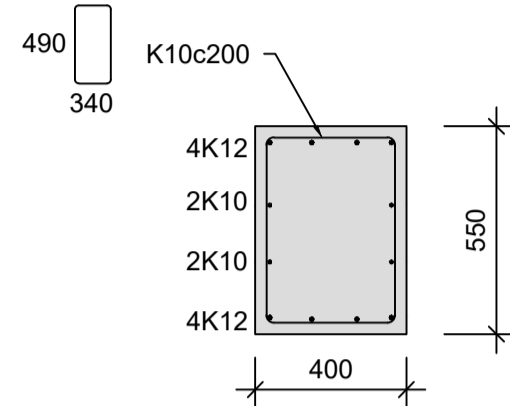
Hönnunarsjóni: Árnar Þór Jónsson kt. 010174-4819			
BREYTINGAR			
NR.	DAGS.	BREYTING	SÞ.
1	05.04.2024	Frumútgáfa	HÓO
VERKFRÆÐISTOFA			
NNE Verkfærðistofa ehf. kt. 460421-0470 HÆÐASMÁRI 6, 201 KÖPAVOGUR hoo@nne.is, S. 8993577(HOO)8993077(SAO)			
SAMÞYKKT Hákon Órn Ómarsson 300577-3189			
VERK			
ÁSHAMAR 9 - Leikskóli Hafnarfjörður			
TEIKNING			
BURÐARVIRKI SNID OG DEILI			
HANNAÐ	TEIKNAD	YFIRFARID	MJELKVARNI
SAÓ	SAÓ/HÓO	HÓO	1:20
			/A1
DAGS.	VERK NR.	TEIKNING NR.	ÚTGAFANR.
05.04.2024	23041	B200	1



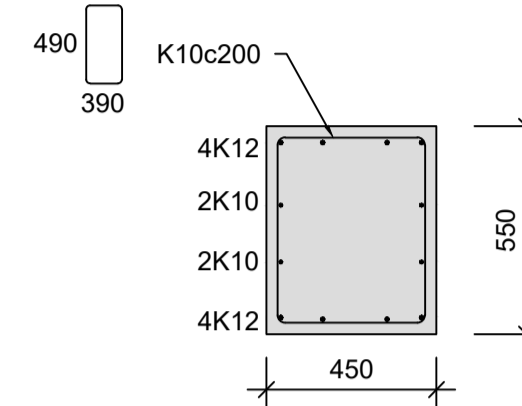
1 200mm BREIÐIR SÖKKLAR  
 - Mkv. 2



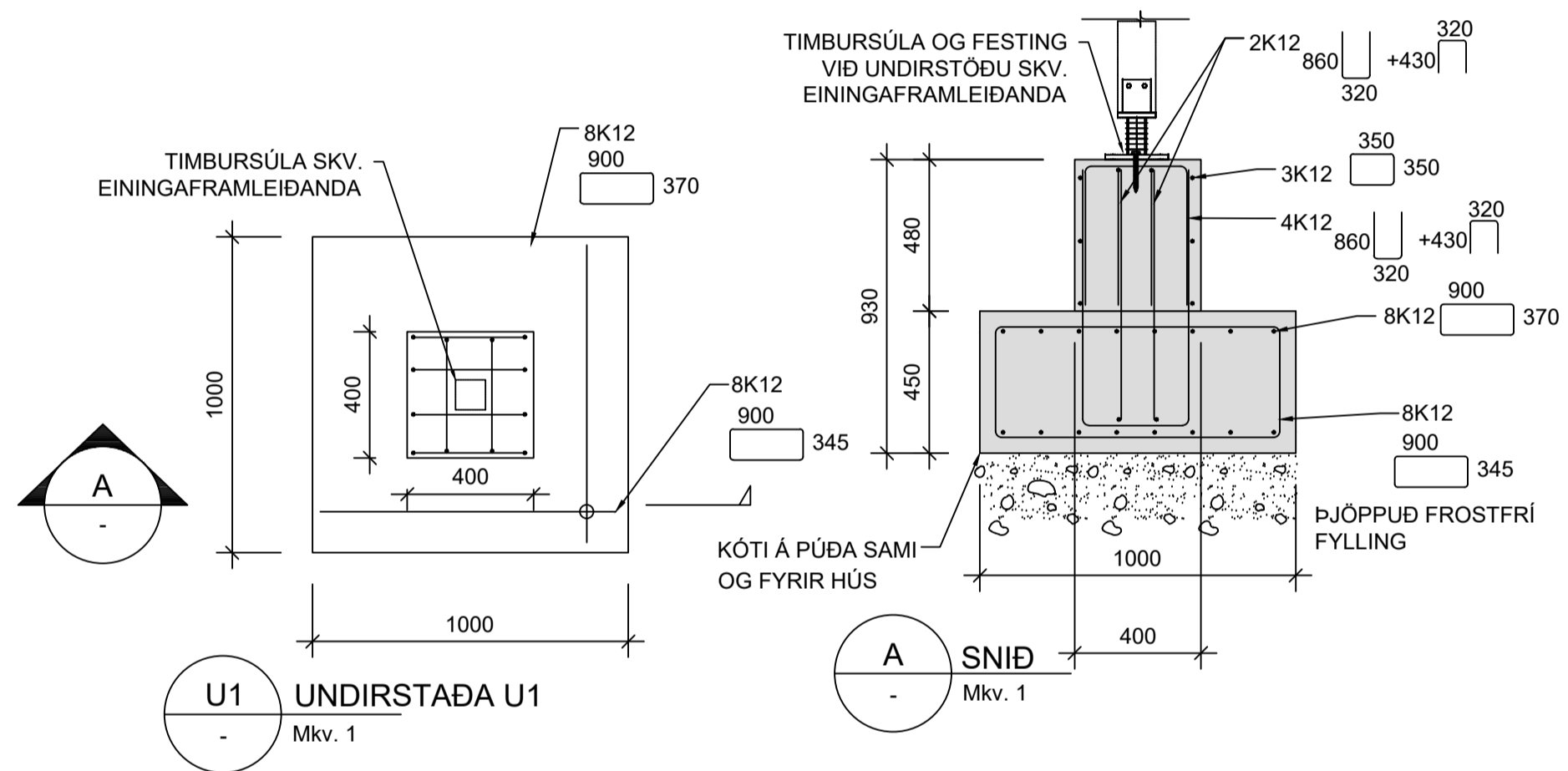
2 250mm BREIÐIR SÖKKLAR  
 - Mkv. 2



3 400mm BREIÐIR SÖKKLAR  
 - Mkv. 2

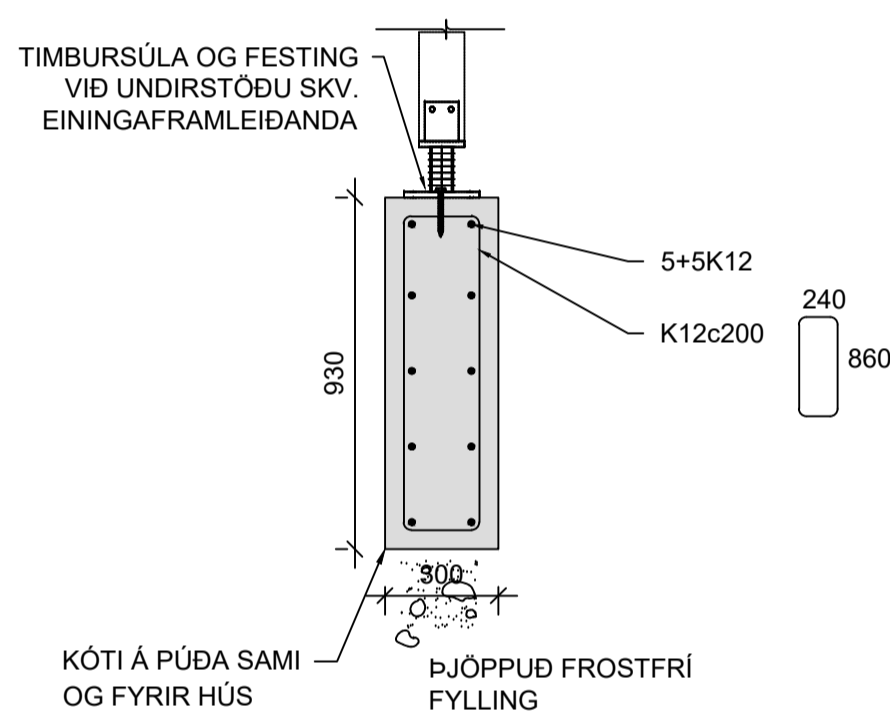


4 450mm BREIÐIR SÖKKLAR  
 - Mkv. 2

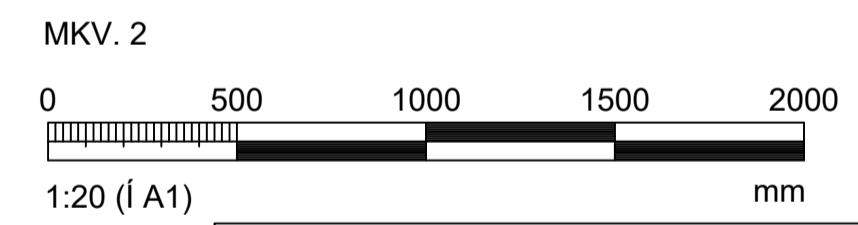


U1 UNDIRSTÁÐA U1  
 - Mkv. 1

A SNIÐ  
 - Mkv. 1



5 300mm BREIÐIR SÖKKLAR  
 - Mkv. 2



Hönnunarsjóni: Arnar Þór Jónsson kt. 010174-4819			
BREYTINGAR			
NR.	DAGS.	BREYTING	SÞ.
1	05.04.2024	Frumútgáfa	HÓO
NNE Verkfærðistofa ehf. kt. 460421-0470 HÆÐASMÁRI 6, 201 KÓPAVOGUR hoo@nne.is, S. 8993577(HOO)8993077(SAO)			
SAMÞYKKT Hákon Örn Ómarsson 300577-3189			
VERK ÁSHAMAR 9 - Leikskóli Hafnarfjörður			
TEIKNING BURÐARVIRKI SNIÐ OG DEILI			
HANNAÐ	TEIKNÁÐ	YFIRFARIÐ	MJELKVAREN
SAÓ	SAÓ/HÓO	HÓO	1:20
DAGS.			UTGAFANR.
05.04.2024			1